



0017-9310(94)E0084-8

Transfert de chaleur dans une configuration cône-plateau et mesure de la conductivité thermique en présence d'une vitesse de cisaillement

M. CHALICHE,† D. DELAUNAY et J. P. BARDON

Laboratoire de Thermocinétique de l'ISITEM, URA CNRS 0869 Université de Nantes,
Nantes cedex 03, France

(Received 30 March 1994)

Abstract—Un dispositif du type cône-plateau a été choisi pour réduire l'influence des écoulements secondaires sur les mesures relatives à la conductivité thermique d'un fluide. Une analyse théorique simplifiée a été développée et le calcul numérique montre les limites d'utilisation de ce système. Un montage expérimental a été conçu et réalisé avec deux possibilités de chauffage en fonction de la viscosité du fluide. Les essais ont été effectués avec des solutions aqueuses de CMC 7M1 avec des concentrations variant de 5% à 8% et les vitesses de cisaillement peuvent atteindre 60 s^{-1} . Un critère associé à l'apparition de l'écoulement secondaire a été établi. Les résultats montrent qu'une correction doit être apportée pour la mesure de la conductivité thermique du fluide.

1. INTRODUCTION

DANS LA bibliographie concernant la mesure de la conductivité thermique de solutions en fonction de la concentration et de la température, différentes méthodes avec le fluide au repos sont décrites. Antonini *et al.* [1] utilisent une sonde de type aiguille qui permet une bonne estimation de la conductivité thermique et, outre sa simplicité d'emploi, elle présente selon certains l'avantage de pouvoir être utilisée dans un écoulement.

Lee *et al.* [2] utilisent une cellule de type plaque chaude gardée, fortement équipée en thermocouples (38 dans la cellule). Les conductivités thermiques de cinq solutions aqueuses (Polyox, Separan AP-273, CMC, Carbopol et Attagel) avec des concentrations jusqu'à 1% en poids dans de l'eau distillée ont été mesurées. Leurs résultats font ressortir des valeurs très proches de celles de l'eau; ce qui n'est pas étonnant compte tenu des faibles concentrations.

Bellet *et al.* [3] décrivent une cellule à cylindres coaxiaux qui permet de déterminer simultanément la conductivité thermique et la chaleur spécifique des fluides à des températures voisines de l'ambiante, avec une précision annoncée de 2%. Ils concluent que l'influence de la loi rhéologique d'écoulement sur la conductivité thermique est minime malgré l'anisotropie moléculaire marquée que possèdent les solutions de hauts polymères. Cependant il faut remarquer que l'influence de cette anisotropie ne peut être mise en

évidence qu'en présence d'un champ de vitesse, ce que ne permet pas la cellule statique décrite.

Il existe très peu d'études de la conductivité thermique en présence d'un taux de cisaillement. La méthode utilisée par Cocci et Picot [4] est constituée par un tube de verre dans l'axe duquel est tendu un fil chauffant qui fait aussi office de capteur de température. Ces auteurs ont mesuré les conductivités de polymères liquides de fort poids moléculaire, très visqueux (120 poise). Une augmentation de 7% de la conductivité thermique a été notée entre 0 et 160 s^{-1} à 16°C ; cette augmentation est moins sensible à température plus élevée.

Picot *et al.* [5] décrivent une cellule à cylindres concentriques. Le cylindre extérieur est thermostaté et sur le cylindre intérieur un fil de nickel est enroulé, qui sert à la fois de source de chaleur et de sonde résistive. Des résultats sont présentés concernant un polyéthylène liquide qui montrent une augmentation de conductivité de 3% entre 0 et 50 s^{-1} , suivie d'une diminution de 10% à 400 s^{-1} .

Naimi *et al.* [6] utilisent une cellule à cylindres coaxiaux en régime permanent. Le cylindre intérieur est fixe et chauffant (longueur 100 mm, diamètre 42 mm). Les fuites par ce cylindre intérieur sont limitées par l'emploi d'un matériau isolant pour l'axe de celui-ci. La zone utile de chauffage a une longueur de 85 mm et d'espace annulaire 4 mm de largeur. La plage de température varie de 10 à 80°C . Les résultats expérimentaux concernent des solutions de CMC à 2 et 3% de dilution dans l'eau. Ils ont montré que pour un nombre de Taylor $Ta < 74$ la méthode de mesure est utilisable. Ils ont observé une montée progressive de

†Adresse actuelle: Laboratoire de Mécanique des fluides, URA CNRS 1217 Ecole Centrale de Nantes, 1 rue de la Noë, 44072 Nantes cedex 03, France.

NOMENCLATURE

Br	nombre de Brinkman ($Br = \mu\Omega^2 r^2 / \lambda_0 \Delta T$)	Symbols grecs	
c_v	chaleur massique du fluide	α	angle d'ouverture
e	épaisseur moyenne de la couche fluide au niveau de la chaufferette	γ^o	vitesse de cisaillement
N	nombre de tours par minute ($N = 2\pi\Omega/60$)	Γ	projection de la composante de vitesse suivant Φ ($\Gamma = r w \cos \beta$)
P	pression	ΔT	écart de température ($\Delta T = T_c - T_f$)
Pe	nombre de Peclet ($Pe = \rho c_v R^2 \Omega / \lambda$)	r, θ, ϕ	cordonnées sphériques
R	rayon du cône	λ	conductivité thermique
\tilde{R}	(forces centrifuges/forces de viscosité), ($\tilde{R} = r^2 \Omega \alpha^2 / \nu$)	λ_{reel}	conductivité thermique
Re	nombre de Reynolds ($Re = R^2 \Omega / \nu$)	λ_0	conductivité thermique du fluide au repos
S	surface	λ_{app}	conductivité mesurée à la vitesse
t	temps	Ω	
T	température	μ	viscosité dynamique
T_c	température chaude	μ_a	viscosité apparente
T_f	température froide	ν	viscosité cinématique ($\nu = \mu/\rho$)
u, v, w	composantes du vecteur vitesse en cordonnées sphériques.	ρ	masse volumique du fluide
		Φ_e	flux électrique dissipé
		χ, η, ξ	composantes de la vorticit�
		Ω	vitesse de rotation

conductivité thermique en fonction du taux de cisaillement (variation de 3% pour $\dot{\gamma}$ variant de 0 à 20 s⁻¹).

Enfin, Loulou *et al.* [7] en utilisant notre appareil ont étudié expérimentalement la conductivité thermique de fluides non-Newtoniens (solutions de Carbopol 940) sous cisaillement.

Les limites d'utilisation de ce type d'appareil sont liées à l'apparition d'écoulements secondaires qui conduisent à des valeurs de conductivité erronées. Une analyse plus fine du dispositif est donc nécessaire pour mieux appréhender le domaine de validité des mesures.

2. DISPOSITIF EXPERIMENTAL

Celui-ci a déjà été décrit dans la référence [8]. La Fig. 1 représente la cellule de mesure. Le fond de cette cellule de forme conique à faible ouverture (6°C) constitue la source froide. Sa paroi conductrice en laiton chromé est régulée à température T_f par une circulation fluide thermostatée. La source chaude est constituée par un plateau maintenu à température constante, qui joue le rôle de garde pour deux éléments chauffants, en forme de couronne. Ces derniers, en laiton, comportent un fil chauffant de type thermo-coax brasé dans une rainure. Un logement a été aménagé dans la plaque de garde de façon à ce que la face avant de chaque chaufferette soit affleurante. Ces chaufferettes sont maintenues en place par des plots en matériau isolant de faible dimension, afin de limiter les fuites thermiques. Une mince feuille adhésive recouvre la totalité de la plaque chaude, de façon à éviter que le fluide ne remplisse l'espace d'air entre chaque chaufferette et la garde. On assure ainsi une résistance thermique suffisamment grande pour per-

mettre un équilibrage aisé et une détermination précise du flux dissipé dans chacune des chaufferettes.

Les dimensions des chaufferettes ont été choisies de manière à être adaptées à deux domaines de viscosité :

chaufferette pour fluides très visqueux

diamètre intérieur 5.5 cm

diamètre extérieur 7 cm ;

chaufferette pour fluides moyennement visqueux

diamètre intérieur 3 cm

diamètre extérieur 4 cm.

La partie supérieure du dispositif est statique et repose sur le bâti. La partie inférieure à fond conique est animée d'un mouvement de rotation par l'intermédiaire d'un moteur équipé d'un régulateur électronique, permettant de faire varier la vitesse de 0 à 150 tr/min, son maintien et son guidage sont assurés par deux roulements à billes étanches. Un ensemble de joints tournants assurent l'étanchéité. L'accouplement entre ce moteur et la partie mobile de la cellule est assuré par une courroie. La température de l'eau circulant dans la plaque froide et dans la garde est régulée par des thermostats de type Lauda K 20 à 0.05 K près.

Dix thermocouples repérés t_{c1} à t_{c10} de diamètre 80 μm , soigneusement étalonnés, sont répartis dans la cellule. Trois d'entre eux t_{c1} , t_{c2} et t_{c3} sont disposés dans la garde au voisinage de la couronne chauffante. Les thermocouples t_{c5} , t_{c6} et t_{c7} sont situés sur la plaque froide, en vis-à-vis de ceux situés sur la plaque chaude. En dynamique, seul le thermocouple t_{c5} est relié aux appareils de mesure par l'intermédiaire d'un contacteur tournant en cuivre. Les jonctions cuivre-chromel et cuivre-alumel sont réalisées dans un petit boîtier aménagé dans la boîte froide. Deux

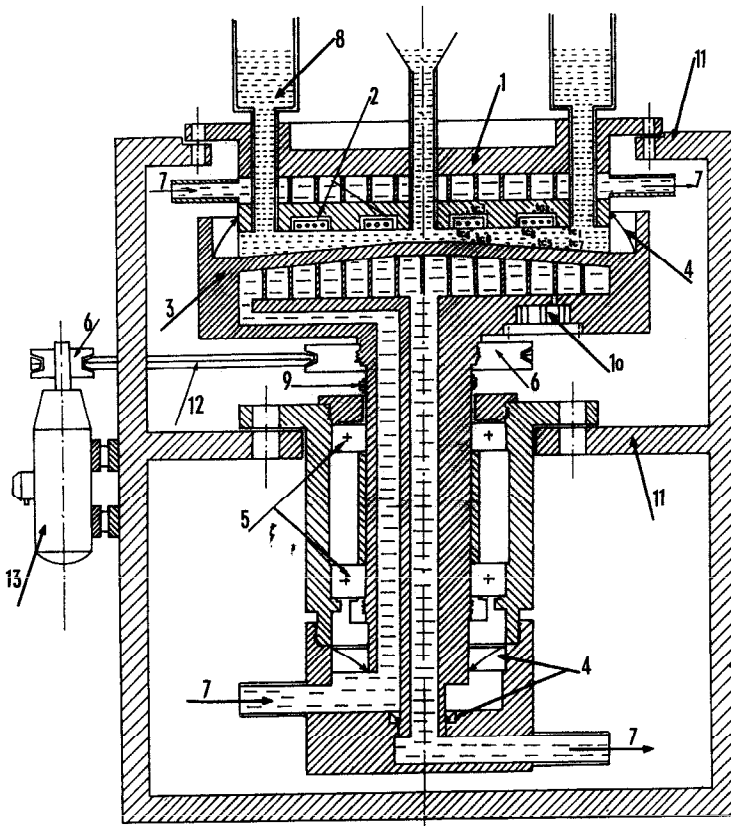


FIG. 1. Appareillage de mesure. (1) Disque régulé en température (garde); (2) couronne chauffante; (3) plaque froide; (4) joint à lèvres; (5) roulement; (6) gorge de poulie; (7) circulation de fluide caloporteur; (8) fluide à caractériser; (9) contact tournant; (10) boîtier de référence pour les thermocouples t_{c5} , t_{c6} et t_{c7} ; (11) bâti; (12) courroie; (13) moteur d'entraînement.

thermocouples t_{c9} et t_{c10} sont placés à l'entrée et à la sortie du fluide thermostaté sur la plaque froide. L'ensemble des soudures froides est regroupé dans un boîtier isotherme en aluminium. La chaîne de mesure comprend également un multiplexeur KEITHLEY 705 et un nanovoltmètre KEITHLEY 181. Lorsque la plaque chaude est équilibrée, c'est-à-dire lorsque les températures indiquées par les thermocouples t_{c2} et t_{c8} , t_{c3} et t_{c4} sont égales tout le flux électrique Φ_e dissipé dans les résistances chauffantes traverse le fluide. La conductivité thermique s'exprime alors simplement par la relation $\lambda = \Phi_e(e/\Delta T)$, e étant l'épaisseur de fluide au droit de la chaufferette considérée.

La mesure brute de conductivité en fonction de la vitesse de cisaillement montre une importante décroissance de la conductivité apparente au fur et à mesure que la vitesse augmente. Comme nous allons le montrer la suite cette variation est liée à l'écoulement secondaire qui se développe dans la cellule de mesure.

3. ETUDE EXPERIMENTALE

3.1. Visualisation de l'écoulement secondaire

Pour cette étude le plateau fixe a été remplacé par un disque en plexiglass de mêmes dimensions. Ce dernier est muni de trois orifices situés sur des rayons différents et, par ces orifices, de l'encre a été injectée

dans le fluide. Le fluide testé était du CMC 7M1 (fluide non-Newtonien rhéofluidifiant, type fluide d'oswald).

On observe très nettement sur la Fig. 2 que l'écoulement se répartit en deux zones, une zone centrale non colorée et une zone périphérique annulaire, colorée. La zone centrale correspond à la partie de l'écoulement pour laquelle les forces centrifuges sont négligeables devant les forces visqueuses. Il en résulte que les lignes de courant sont des cercles concentriques au sommet du cône (type d'écoulement laminaire). La zone annulaire périphérique correspond à la partie de l'écoulement dans laquelle les forces centrifuges et les écoulements secondaires ne sont plus négligeables. Il en résulte un brassage du colorant qui fait que cette zone annulaire acquiert une coloration uniforme.

Lorsqu'on augmente la vitesse de rotation du cône, on observe que l'anneau coloré s'élargit. Cette méthode permet donc de déterminer directement le rayon critique d'utilisation de l'appareil pour un fluide donné. La Fig. 3 donne l'évolution du rayon limite avec la vitesse de cisaillement pour deux solutions aqueuses de CMC 7M1 à concentrations 5% et 7%. On observe que le rayon limite atteint la plus petite chaufferette pour la vitesse de cisaillement $\gamma^{\circ} = 22 \text{ s}^{-1}$ pour la CMC à 5% et $\gamma^{\circ} = 45 \text{ s}^{-1}$ pour la CMC à 7%. Comme on pouvait s'y attendre, la vitesse limite croît avec la concentration.

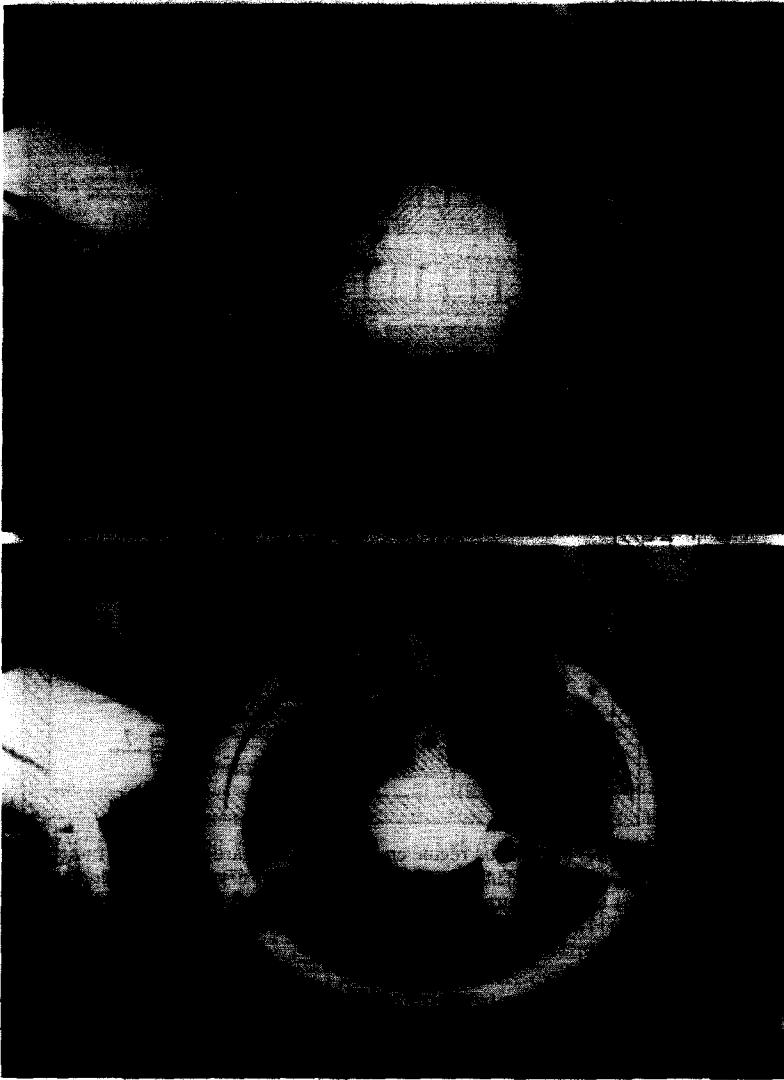


FIG. 2. Visualisation de l'écoulement. L'écoulement se répartit en deux zones, une zone centrale non colorée et une zone périphérique annulaire et colorée. Lorsque la vitesse de rotation du cône augmente, l'anneau coloré s'élargit.

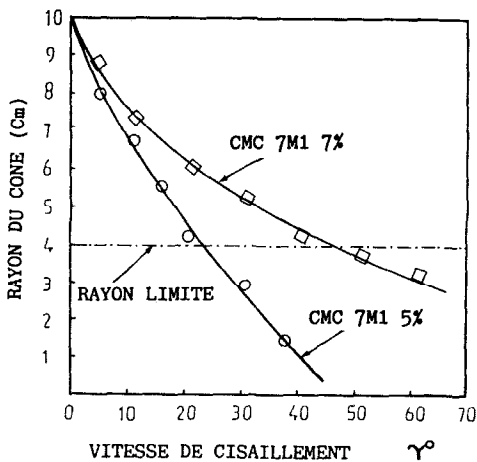


FIG. 3. Evolution du rayon limite avec la vitesse de cisaillement.

L'angle d'ouverture du cône étant petit, le liquide est soumis à une vitesse de cisaillement constante (Fig. 4):

$$\dot{\gamma}^0(r) = \frac{\Omega r}{r \operatorname{tg} \alpha} = \frac{\Omega}{\alpha}.$$

Cette relation suppose l'absence d'écoulement second-

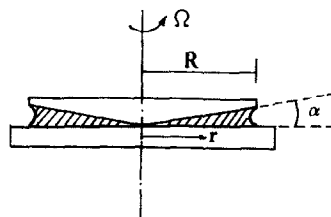


FIG. 4. Configuration cône-plateau.

aire. L'apparition de celui-ci liée à la compétition entre les forces de viscosité dues au mouvement relatif du cône et du plateau et les forces centrifuges provoquée par le déplacement circulaire. On obtient le rapport des forces centrifuges et de viscosité par [8] :

$$\tilde{R} = \frac{\text{forces centrifuges}}{\text{forces de viscosité}} = \frac{r^2 \Omega \alpha^2}{\nu}$$

Du fait de la séparation de l'écoulement en deux zones, on peut conclure qu'il existe une valeur critique de \tilde{R} pour laquelle les forces centrifuges deviennent négligeables et l'écoulement principal prédominant.

Pour les résultats précédents et pour des fluides Newtoniens (glycérine et huile). Nous avons calculé à chaque fois le critère \tilde{R} . On constate que la valeur critique de \tilde{R} est du même ordre de grandeur ($\tilde{R} = 0.02$) pour les fluides Newtoniens et non-Newtoniens à condition de considérer la viscosité apparente dans la définition de \tilde{R} pour les fluides non-Newtoniens.

3.2. Mesure des champs de température dans le fluide

Les champs de température ont été mesurés dans le fluide en utilisant un couple thermoelectrique mobile introduit dans le fluide selon une méthode décrit (Fig. 5) le thermocouple est maintenu tendu au sein du fluide. Les deux fils sont de diamètre 8/100, et introduits par les conduits débouchants sur le vase d'expansion et celui de remplissage. Le fil est bloqué à une de ses extrémités par une vis (3) et il est guidé par des tubes de faible diamètre. L'un est fixe, l'autre peut se déplacer verticalement. Il est maintenu par une vis de blocage (8).

Un poids (5) assure la tension du fil. Un index (6) donne le déplacement latéral du fil. En abaissant le guide (7) on décrit une trajectoire (arc de cercle) correspondant à une ligne de flux thermique entre le plateau et le cône mobile. Le fluide testé était la glycérine.

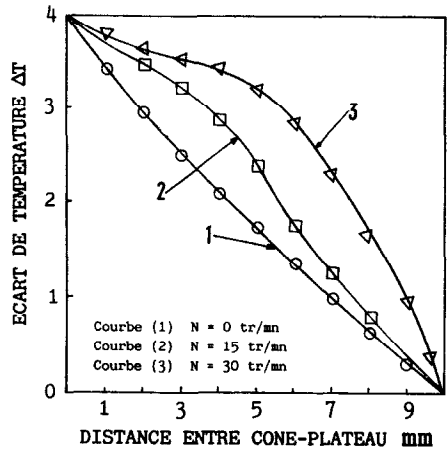


FIG. 6. Champs de température obtenus expérimentalement.

On a observé des champs de température dont l'allure est représentée sur la Fig. 6 la courbe 1 correspond au profil de température pour un rayon r donné ($r = 6.5$ cm) le fluide étant au repos.

Pour les faibles vitesses de rotation ce profil n'est pas modifié de façon sensible. Lorsque la vitesse de rotation augmente, le tourbillon commence à se développer, dans la partie de la cellule au voisinage de l'extérieur, sans atteindre le rayon r . pour une vitesse de rotation $N = 11$ tr/min le rayon r est atteint, on observe alors une modification du profil (courbe 2 ou 3). Dans ce cas, le nombre de Nusselt local à la paroi chaude ($z = 0$) devient inférieur à 1.

En effet celui-ci se définit comme le rapport du flux local (flux électrique mesuré) par le flux de conduction pure, ce rapport est égal à la pente $(\partial T / \partial z)_{z=0}$ divisée par la pente à l'origine de la courbe correspondant à la conduction pure (courbe 1, Fig. 6).

La conductivité apparente mesurée diminue donc lorsque la vitesse de rotation augmente ceci est conforme comme nous le verons aux résultats de calcul

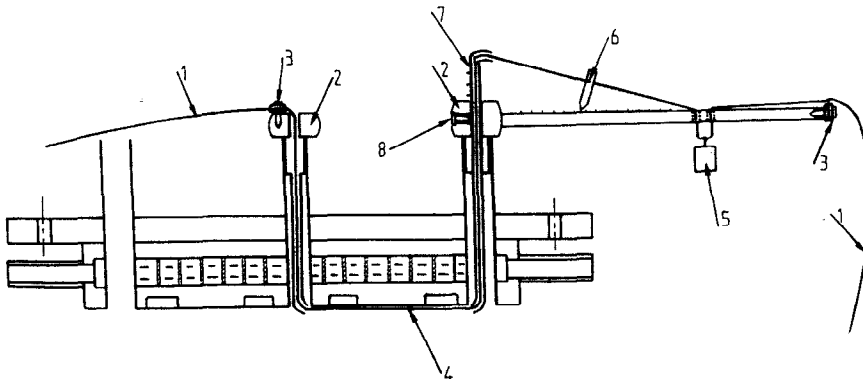


FIG. 5. Dispositif expérimental pour mesurer la température à l'intérieur de la cellule. (1) Fil de thermocouple; (2) support; (3) vis de fixation; (4) jonction de thermocouple; (5) contre-poids; (6) index; (7) guide; (8) vis de blocage.

présentés sur la Fig. 9(b). Afin de mieux interpréter ces résultats, nous avons effectué une modélisation numérique dans un cas plus simple. Nous nous sommes limités à un fluide Newtonien et à une configuration très proche de la situation réelle. On a en effet assimilé la cellule de mesure à un cône limité par une surface sphérique. On utilise un repère à géométrie sphérique pour représenter la configuration. Afin de raisonner sur l'angle d'ouverture du cône, on pose $\beta = (\pi/2) - \theta$.

4. MODELISATION NUMERIQUE

Dans le repère choisi Fig. 7 les équations s'écrivent :
équation du mouvement :

suivant r

$$\frac{\partial u}{\partial t} + u \frac{\partial u}{\partial r} - \frac{v}{r} \frac{\partial u}{\partial \beta} - \frac{v^2 + w^2}{r} = -\frac{1}{\rho} \frac{\partial p}{\partial r} + \dots$$

$$v \left\{ \frac{1}{r^2} \frac{\partial}{\partial r} \left(r^2 \frac{\partial u}{\partial r} \right) + \frac{1}{r^2 \cos \beta} \frac{\partial}{\partial \beta} \left(\cos \beta \frac{\partial u}{\partial \beta} \right) - \frac{2u}{r^2} + \frac{2}{r^2} \frac{\partial v}{\partial \beta} - \frac{2}{r^2} v \operatorname{tg} \beta \right\} \quad (1)$$

suivant β

$$\frac{\partial v}{\partial t} + u \frac{\partial v}{\partial r} - \frac{v}{r} \frac{\partial v}{\partial \beta} + \frac{uw}{r} - \frac{w^2 \operatorname{tg} \beta}{r} = \frac{1}{\rho r} \frac{\partial p}{\partial \beta} + \dots$$

$$v \left\{ \frac{1}{r^2} \frac{\partial}{\partial r} \left(r^2 \frac{\partial v}{\partial r} \right) + \frac{1}{r^2 \cos \beta} \frac{\partial}{\partial \beta} \left(\cos \beta \frac{\partial v}{\partial \beta} \right) - \frac{2}{r^2} \frac{\partial u}{\partial \beta} - \frac{v}{r^2 \cos^2 \beta} \right\} \quad (2)$$

suivant ϕ

$$\frac{\partial w}{\partial t} + u \frac{\partial w}{\partial r} - \frac{v}{r} \frac{\partial w}{\partial \beta} + \frac{uw}{r} + \frac{vw}{r} \operatorname{tg} \beta = \dots$$

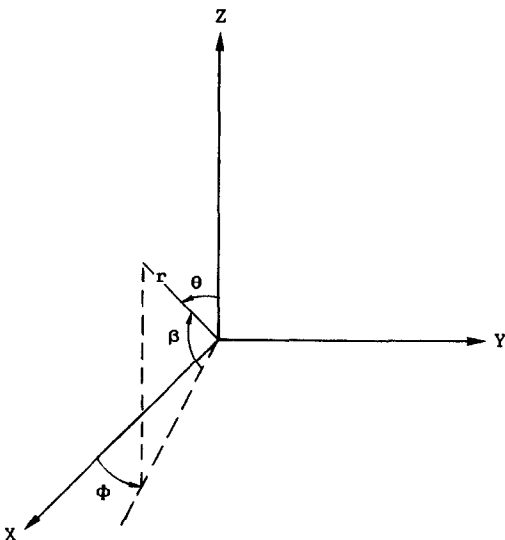


FIG. 7. Système de coordonnées adopté.

$$v \left\{ \frac{1}{r^2} \frac{\partial}{\partial r} \left(r^2 \frac{\partial w}{\partial r} \right) + \frac{1}{r^2 \cos \beta} \frac{\partial}{\partial \beta} \left(\cos \beta \frac{\partial w}{\partial \beta} \right) - \frac{w}{r^2 \cos^2 \beta} \right\} \quad (3)$$

équation de continuité :

$$\frac{\partial \rho}{\partial t} + \frac{1}{r^2} \frac{\partial}{\partial r} (\rho r^2 u) + \frac{1}{r \sin \theta} \frac{\partial}{\partial \theta} (\rho v \sin \theta) + \frac{1}{r \sin \theta} \frac{\partial}{\partial \phi} (\rho w) = 0 \quad (4)$$

équation de l'énergie

$$\rho c_v \left(\frac{\partial T}{\partial t} + u \frac{\partial T}{\partial r} - \frac{v}{r} \frac{\partial T}{\partial \beta} \right) = \lambda \left[\frac{\partial^2 T}{\partial r^2} + \frac{2}{r} \frac{\partial T}{\partial r} + \frac{1}{r^2 \cos \beta} \frac{\partial}{\partial \beta} \left(\cos \beta \frac{\partial T}{\partial \beta} \right) \right] + \dots$$

$$\mu \left[r \frac{\partial}{\partial r} \left(\frac{v}{r} \right) \right]^2 \quad (5)$$

Les conditions aux limites sont :
dynamiques

$$\beta = 0 \quad u = v = w = 0$$

$$\beta = \alpha \quad u = v = 0; \quad w = (R \cos \beta) \Omega$$

$$r = 0 \quad \text{toutes les variables en ce point singulier sont prises égales à zéro}$$

$$r = R \quad u = v = 0 \quad w = (R \cos \beta) \Omega$$

thermiques

$$\beta = 0 \quad T = T_c$$

$$\beta = \alpha \quad T = T_f$$

$$r = 0 \quad \text{discontinuité : } T = \frac{T_c + T_f}{2}$$

$$r = R \quad \frac{\partial T}{\partial r} = 0 \text{ paroi isolée.}$$

L'écriture de ces équations sous forme adimensionnelle fait intervenir les nombre sans dimension Re qui est le nombre de Reynolds $Re = R^2 \Omega / \nu$ et l'inverse du nombre de Peclet $1/Pe = \lambda / \rho c_v R^2 \Omega$.

La résolution numérique de ce type d'équations peut se faire par une méthode semblable à celle utilisée principalement pour l'étude de la convection naturelle dans cavité (utilisation d'une formulation rotationnel-fonction de courant). On a utilisé une méthode de différences finies dont les détails sont donnés dans la référence [8].

Les équations ont été résolues numériquement en cherchant le régime permanent et en utilisant une méthode de direction alternée. Un maillage variable selon la direction r a été utilisé afin d'éviter la divergence numérique [8]. Les différents labels indicés de 1

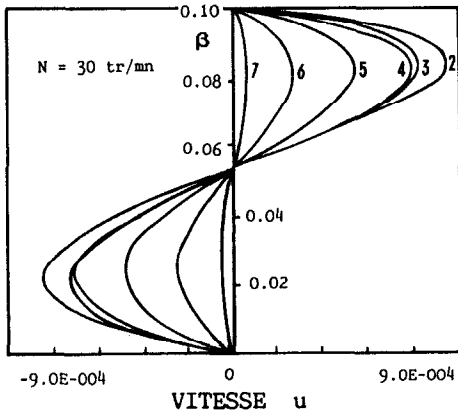


FIG. 8. Champ de vitesse radiale calculé en fonction de l'angle β avec $\alpha = 5.75^\circ$ (0.1 rad). Les labels correspondent aux rayons du Tableau 1.

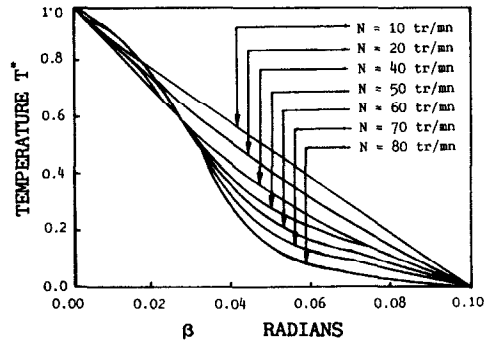


FIG. 10. Température pour différentes vitesses de rotation à un rayon $r = 0.82R$.

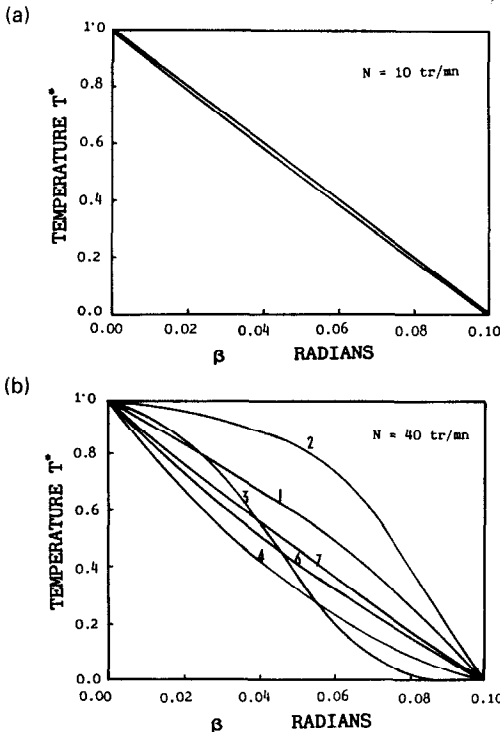


FIG. 9. (a) Champ de température calculé pour $N = 10$ tr/min. (b) Champ de température calculé pour $N = 40$ tr/min.

à 7 sur les Figs. 8 et 9, correspondent aux rayons considérés Tableau 1.

On montre sur la Fig. 8 le champ de vitesse radiale obtenu. Il est clair que près du cône il y a un mouvement radial vers l'extérieur et par conséquent ce mouvement est vers l'intérieur près du plateau. La vitesse

radiale varie de zéro sur le plateau à une valeur négative au voisinage du plateau; près du cône elle est positive et nulle sur le cône et par conséquent les lignes de courant ne sont plus des cercles concentriques et la composante de vitesse radiale forme un angle avec la composante normale. On présente sur la Fig 9(a, b). Le champ de température obtenu pour des vitesses de rotation croissantes. On note que, pour les vitesses faibles et sauf dans la région proche de l'extérieur du cône, les évolutions de température restent quasiment linéaires, car dans cette région la perturbation apportée par l'écoulement secondaire reste négligeable devant l'écoulement principal. Cette tendance est encore accentuée lorsque la vitesse augmente, comme le montre la Fig. 9(b).

La Fig. 10 donne la température pour différentes vitesses de rotation à un rayon $r = 0.82R$. On constate que pour un rayon fixe, il existe une vitesse au-delà de laquelle le champ de température n'est plus linéaire. Ceci signifie que l'on a atteint une limite dans l'utilisation du dispositif, et on constate qu'elle correspond au critère $\tilde{R} > 0.02$.

5. MESURE DE LA CONDUCTIVITE THERMIQUE DE LA CMC 7M1

5.1. Mesures en statique

Afin de compléter l'étude en statique nous avons réalisé une série de mesures concernant la variation de conductivité thermique en fonction de la température et de la concentration.

La Fig. 11 donne la variation de la conductivité thermique à 20, 30 et 40°C en fonction de la concentration. Ces valeurs ont été déterminées pour des solutions aqueuses de carboxyméthyl-cellulose de sodium CMC 7M1, les résultats indiquent que la conductivité thermique est une fonction décroissant de la concentration.

Tableau 1

Numéro de label	<i>i</i>	1	2	3	4	5	6	7
Rayon	(<i>r/R</i>)	1	0.96	0.9	0.82	0.71	0.55	0.32

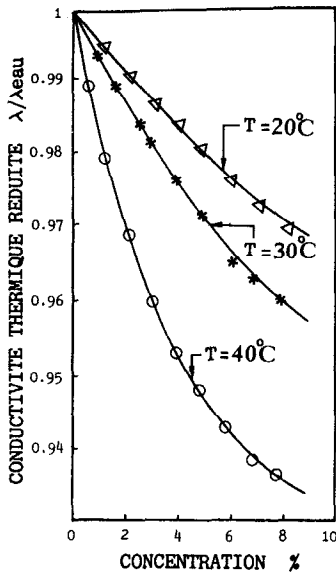


FIG. 11. Variation de la conductivité thermique en fonction de la concentration.

Les résultats correspondants donnant l'évolution de la conductivité thermique d'une solution aqueuse de CMC 7M1 en fonction de la température et pour différente concentration (3%, 4%, 5%, 6%, 7% et 8%) sont reportés en Fig. 12. Ces résultats confirment la croissance avec la température de la conductivité thermique quelque soit la concentration, dans la plage étudiée.

L'ensemble des résultats confirment ceux obtenus par Antonini [1, 9] avec une sonde monotige (la conductivité diminue avec la concentration et croit avec la température).

5.2. Mesures en dynamique

La Fig. 13 représente la variation de la conductivité thermique du CMC 7M1 à concentration 8% en fonction de la vitesse de cisaillement pour des températures de 20 et 40°C.

Pour cette concentration les effets de dissipation

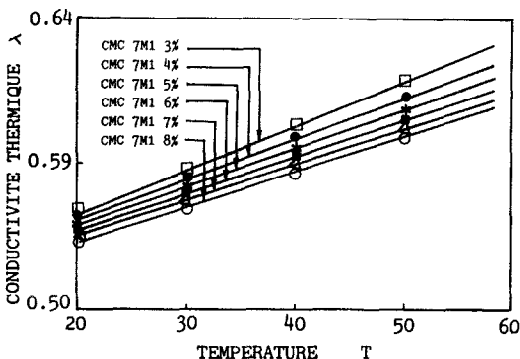


FIG. 12. Variation de la conductivité thermique en fonction de la température.

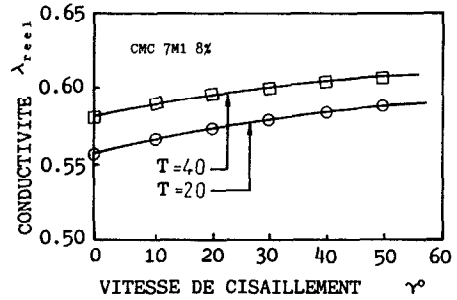


FIG. 13. Variation de la conductivité thermique en fonction de la vitesse de cisaillement.

visqueuse ne sont plus négligeables et la conductivité apparente doit être corrigée par la relation suivante [8] :

$$\lambda_{reel} = \lambda_{app} + 1/2Br \lambda_0.$$

On observe, dans le domaine de vitesse où ces mesures sont significatives, une croissance de la conductivité avec la vitesse de cisaillement. Les résultats sont cohérent avec ceux obtenus par [7], l'évolution obtenue sur la CMC étant quasi linéaire en fonction du taux de cisaillement.

6. CONCLUSION

L'appareillage de mesure de la conductivité thermique sous cisaillement est simple et il s'avère bien adapté à des fluides assez visqueux et non-Newtoniens. Il s'agit d'un dispositif cône-plateau avec des conditions thermiques du type température imposée, bien contrôlées.

Les densités de flux sur ces surfaces ne sont donc pas constantes puisque la distance entre les parois du cône et du plateau diminue avec le rayon *r*. Dans cette configuration la mesure de flux se fait à *r* constant. On utilise pour cela une couronne de faible largeur munie d'un dispositif de chauffage indépendant et d'un système de garde sur sa face arrière.

Une analyse théorique du champ dynamique et thermique dans cette configuration a permis de préciser l'évolution du champ de température avec la vitesse. Le domaine de vitesse à l'intérieur duquel ces mesures sont significatives est défini par le critère $\tilde{R} \leq 0.02$

L'étude a permis de mettre en évidence l'influence sur la conductivité du CMC 7M1 de la vitesse de cisaillement. La dissipation visqueuse au sein du fluide, qui s'ajoute au flux transmis par conduction est quantifiée par le nombre de Brinkman qui traduit le rapport entre la dissipation visqueuse et le transfert diffusif. Le dispositif réalisé permet donc de mesurer, avec une bonne précision, la conductivité d'un fluide cisailé mais il couvre un domaine assez limité de vitesse de cisaillement. Il serait intéressant de réaliser un dispositif permettant de faire la même étude pour des matériaux très visqueux sous fort taux de cisaillement comme les polymères par exemple.

REFERENCES

1. G. Antonini, J. P. Pain et F. Napitupulu, Sonde de mesure *in situ* de la conductivité thermique dans les suspensions solide-liquide concentrées, *Rev. Gén. Therm.* **279**, 247-251 (Mars 1985).
2. W. Y. Lee, Y. I. Cho and J. P. Hartnett, Thermal conductivity measurement of non Newtonian fluids, *Lett. Heat Mass Transfer* **8**, 255-259 (1981).
3. D. Bellet, M. Sengelin et C. Thirriot, Détermination des propriétés thermophysiques de liquides non-Newtoniens à l'aide d'une cellule à cylindres coaxiaux, *Int. J. Heat Mass Transfer* **18**, 1177-1187 (1975).
4. A. A. Cocci and J. J. C. Picot, Rate of strain effect on the thermal conductivity of polymer liquid, *Polymer Engng Sci.* **13**, 337-341 (1973).
5. J. J. C. Picot, G. I. Goobie and G. S. Mawhinney, Shear induced anisotropy in thermal conductivity of polyethene melt, *Polymer Engng Sci.* **22**, 154-157 (1982).
6. M. Naimi, R. Devienne et M. Lebouché, Mesure de la conductivité thermique des fluides complexes à l'aide d'une cellule à cylindres coaxiaux, *Compte-rendu 11ème colloque rhéologie et transformation des matières agro-alimentaires*, Nancy, p. 231 (Janvier 1987).
7. T. Loulou, H. Peerhossaini et J. P. Bardou, Etude expérimentale de la conductivité thermique de fluides non-Newtoniens sous cisaillement application aux solutions de corbopol 940, *Int. J. Heat Mass Transfer* **35**, 2557-2562 (1992).
8. M. Chaliche, Contribution à l'étude de la conductivité thermique des fluides complexes en présence d'une vitesse de cisaillement. Réalisation d'un appareillage spécifique, Thèse de Doctorat, Nantes (Juin 1988).
9. Etat d'avancement des travaux, U.T.C. (DGTE) concernant l'A.T.P.-CNRS, Etude du rechauffage d'un liquide complexe, *Réunion UA 869*. DGTE, Nantes (21 Janvier 1986).